

ATLAS

SINCE 1919

**STABIEL.
STERK.**

BETROUWBAAR.

-  19,4 - 20,5 t
-  95 kW (130 pk)
EU Stage V
-  10,1 m



INDUSTRIEMACHINE 180MH blue

WWW.ATLASGMBH.COM

TECHNISCHE GEGEVENS 180MH

MOTOR

Vermogen 95 kW (130 pk)	Boring en slag 101 / 126	STANDAARD UITVOERING
RPM 1800/min	Koelsysteem Vloeistofgekoeld	• Motorstopsysteem bij stationair draaien
Merk/model Deutz TCD 4.1 L4 (Stage V)	Luchtfilter Droogluchtfilter	• Koud-starthulp
Type Turbolader / LLK	Accu 2 x 12 V / 100 Ah	• Diesel voorfilter
Cilinderinhoud 4.038 cm ³	Dynamo 24 V / 100 A	• Motorbewaking
Aantal cilinders 6	Startmotor 24 V / 4,8 kW	

HYDRAULIEK

• Grenslast geregelde hoge druk plunjerpomp (Load sensing)	• Lasthoudend en fijnzakventiel in het hefcircuit	• Werkmodus: 3 voorgeprogrammeerde werkmodi (Fine, Eco, Power)
• Brandstofbesparend door gecontroleerde vermogensvraag	• Slangbeukventielen op hefcilinders en stelcilinder	• Noodbediening giek zakken bij motor uit
• Precieze en proportionele onafhankelijke controle	• Proportionele bediening grijperdraaien in rechter joystick	• Grenslast regeling
• Primaire en secundaire beveiliging tegen overbelasting	• 3 extra hydraulische functies (optioneel mogelijk)	• Cilinders uitgevoerd met einddemping
• Nazuigventielen voor elke werkmodus	• Max. olieopbrengst 240 l/min	
	• Max. werkdruk 350 bar	

ZWENKWERK

• Zwenkmotor: Axiale plunjerpomp met prioriteitsventiel	• Zwenkrem: Automatisch geregelde lamellenrem	• Max. zwenksnelheid 8/min
• Zwenkaandrijving: Planetaire transmissie	Twee tweetraps drukregelventiel	• Zwenkkoppel 49 kNm

RIJWERK EN REMMEN

• Variabele rijmotor	• Rijstand en cruisecontrol:	• Tractie 92,7 kN
• Power-shift transmissie	• Standaard rijsnelheid 20 km/h	• Max. hellingshoek 60%
• Dubbelwerkende rijremventielen	• Rijsnelheid laag 5 km/h	• Dubbelwerkend remsysteem Lamellenrem
• Rijrichting te schakelen in joystick	• Kruipsnelheid 1 km/h	• Parkeerrem Lamellenrem

ONDERWAGEN

• Stuuras met automatische stabilisatie	• Extra zware assen	• 8 banden 10.00 - 20
• Extra asblokkering via linker joystick	• Gereedschapskist op de onderwagen	• Diverse banden leverbaar op aanvraag

VULHOEVEELHEDEN

• Brandstoftank 301 Liter	• Motorolie 10 Liter	• Hydraulisch systeem 350 Liter
• Koelsysteem 38 Liter	• Hydraulische tank 180 Liter	• Ad Blue 32 Liter

UITRUSTING 180MH

CABINE

CABINE:	BESTUURERSSTOEL:	CONTROLE:
<ul style="list-style-type: none"> • Voldoet aan nieuwste veiligheidsnorm (ROPS) • Extra grote instap • Veel beenruimte • Radiovoorbereiding incl. mute-functie • Voorbereiding voor elektrische koelbox • Diverse opslagmogelijkheden, documentenvak • Getinte en warmtewerende ruiten • Uitstekende zicht rondom • Bekerhouder 	<ul style="list-style-type: none"> • Comfortabele stoel met hoofdsteun • Armleuningen en tussenwervelsteun • Zitting apart van console verschuifbaar • Luchtgeveerd • Verwarmd • Horizontale en verticale vering • Lendensteun 	<ul style="list-style-type: none"> • Bedieningsdata verschijnen in display • Automatisch systeem voor monitoren waarschuwing en opslag van data • Achteruitrijcamera • Extra camera aan de rechterzijde
	BEDIENING:	CLIMATE CONTROL:
	<ul style="list-style-type: none"> • Proportionele bediening grijperdraaien in rechter joystick • Slanke stuurkolom hoogte/afstand verstelbaar • Indicatie, controle en bedieningsschakelaars overzichtelijk en gemakkelijk te bedienen • Proportionele bediening in de linker joystick (optioneel) 	<ul style="list-style-type: none"> • Standaard uitgerust met automatische temperatuur regeling • Zeer goede luchtcirculatie
		GELUIDSDRUKNIVEAU:
		<ul style="list-style-type: none"> • ISO 6396 (L_pA) in cabine72 dB(A) • 2000/14 EG (L_wA) omgevingsgeluid.....97 dB(A)

EXTRA OPTIES


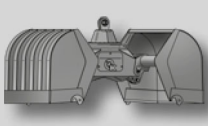
<ul style="list-style-type: none"> • Elektrische brandstofpomp • Zwaailamp • Versnellingsbakbescherming • Schuifdeur in de cabine • Steenslagbeschermrooster • Cabineverhoging • Joystickbesturing • 270°-camerasysteem 	<ul style="list-style-type: none"> • Achteruitrijsignaal • Snelheidsregeling via potentiometer • Standkachel met watercircuit • Automatische werkrem • Bediening van steunpoten: voor en achter apart • Bediening van steunpoten: voor en achter per stuk apart • Schuifblad/steunpoten proportioneel bediend via schuif in joystick • Klokgestuurd, elektrisch centraal smeersysteem met bewakingsfunctie voor bovenwagen en armuitrusting 	<ul style="list-style-type: none"> • Bestuurdersstoel Premium (Actimo Evolution) • Elektrische koelbox • Radio met USB • GPS/GSM Telemetriebox voor bewaking van bedrijfsgegevens, verbruik, positie • Bio olie • Verbrede assen (totaal breedte 2,75 m) • Schuifblad
---	---	--

WERKGEWICHT

	MONOGIEK 6,00 m (C6.6i)	VERSTELBARE GIEK Basisarm 1,87 m (C6.41) Giek 3,10 m (C6.46)
	Knikarm 4,00 m (D6.14i)	Knikarm 4,00 m (D6.14iS)
	Knikarm 2,65 m (D6.3)	Knikarm 2,65 m (D6.3)
Schuifblad met steunpoten	18,8 t	19,0 t
4 steunpoten	19,0 t	19,2 t

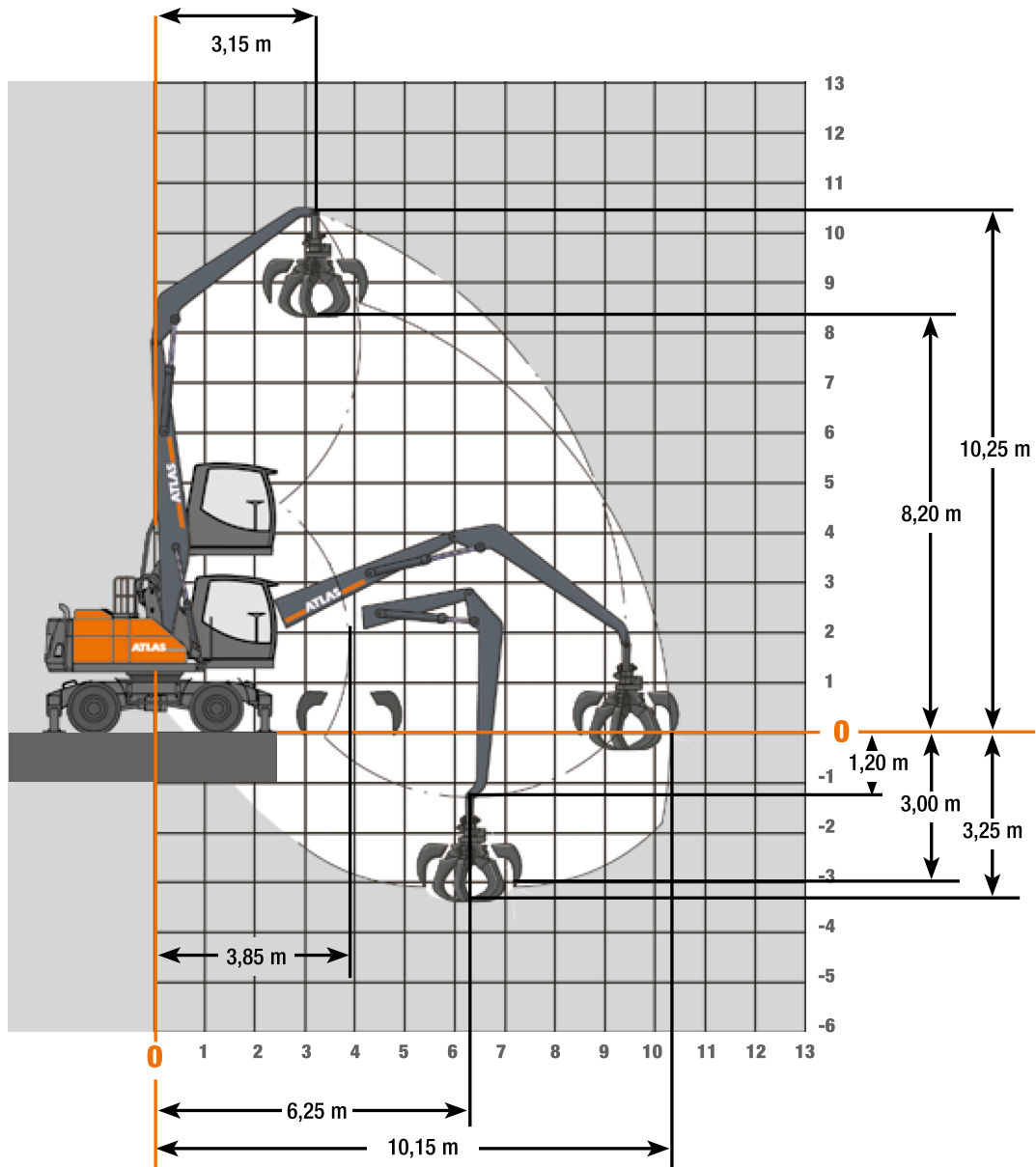
Werkgewicht incl. bestuurder, brandstof, smeermiddelen en koelvloeistof en 1.0 ton voor toebehoren.

UITRUSTINGSSTUKKEN

Lasthaak	Houtgrijper	2-schalengrijper	Meerschalen-grijper	Magneetinstallatie	Sorteergrijper
					

WERKBEREIK 180MH

Arm 6,00 m (C6.6i) met knikarm 4,00 m (D6.14i)



HEFCAPACITEIT 180MH

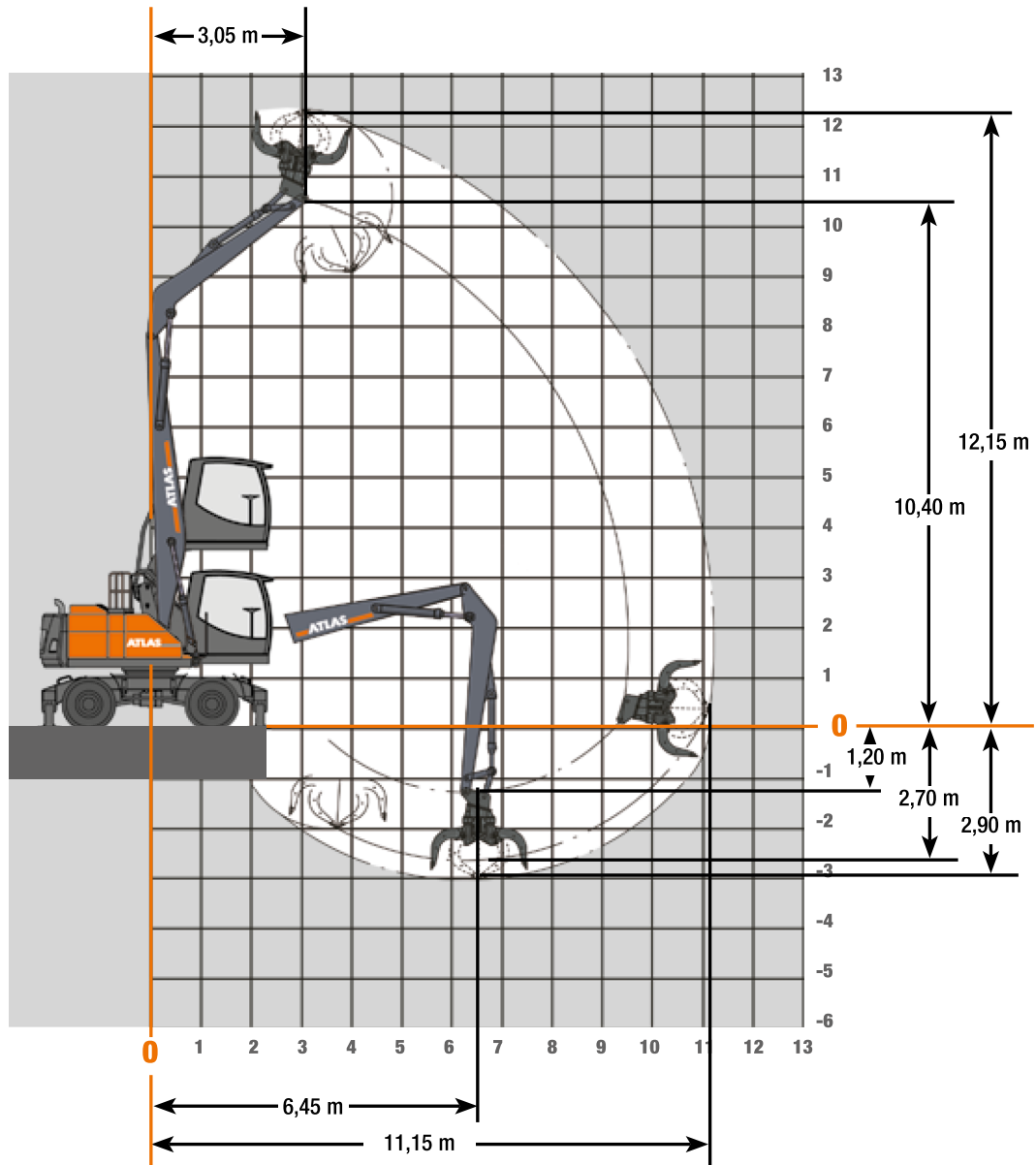
Arm 6,00 m (C6.6i) met knikarm 4,0 m (D6.14i)

Hefcapaciteit Arm 6,00 m (C6.6i) met knikarm 4,00 m (D6.14i). Max. bereik 10,15 m															
Hoogte	Positie bovenwagen		3,0 m	3,5 m	4,0 m	4,5 m	5,0 m	5,5 m	6,0 m	6,5 m	7,0 m	7,5 m	8,0 m	8,5 m	9,0 m
+ 8,0 m	VOORZIJDE	Stempels omlaag			7353	6324	5827	5407	5044	4723					
		Stempels omhoog			7353	6324	5827	5129*	4469*	3933*					
	OVERDWARS	Stempels omlaag			7353	6324	5827	5407	5044	4723					
		Stempels omhoog			6092*	5251*	4460*	3843*	3347*	2939*					
+ 7,0 m	VOORZIJDE	Stempels omlaag			7295	6360	5852	5421	5048	4717	4419	4141			
		Stempels omhoog			7295	6360	5852	5123*	4470*	3941*	3503*	3134*			
	OVERDWARS	Stempels omlaag			7295	6360	5852	5421	5048	4717	4419	4141			
		Stempels omhoog			6090*	5236*	4449*	3837*	3348*	2947*	2612*	2327*			
+ 6,0 m	VOORZIJDE	Stempels omlaag			7173	6512	5966	5504	5105	4753	4438	4148	3874		
		Stempels omhoog			7173	6512	5881*	5067*	4427*	3910*	3483*	3124*	2818*		
	OVERDWARS	Stempels omlaag			7173	6512	5966	5504	5105	4753	4438	4148	3874		
		Stempels omhoog			6128*	5154*	4382*	3784*	3307*	2917*	2593*	2318*	2081*		
+ 5,0 m	VOORZIJDE	Stempels omlaag	7539	8413	7516	6764	6150	5636	5196	4812	4471	4161	3871	3591	
		Stempels omhoog	7539	8413	7516	6764	5750*	4964*	4345*	3846*	3434*	3088*	2793*	2538*	
	OVERDWARS	Stempels omlaag	7539	8413	7516	6764	6150	5636	5196	4812	4471	4161	3871	3591	
		Stempels omhoog	7539	7365*	5991*	5001*	4261*	3687*	3230*	2857*	2546*	2283*	2057*	1860*	
+ 4,0 m	VOORZIJDE	Stempels omlaag	9899	9084	7946	7065	6359	5778	5288	4866	4494	4160	3851	3558	3264
		Stempels omhoog	9899	9084	7871*	6540*	5565*	4820*	4232*	3757*	3364*	3034*	2752*	2510*	2299*
	OVERDWARS	Stempels omlaag	9899	9084	7946	7065	6359	5778	5288	4866	4494	4160	3851	3558	3264
		Stempels omhoog	8896*	6977*	5694*	4776*	4088*	3552*	3123*	2772*	2479*	2231*	2018*	1833*	1672*
+ 3,0 m	VOORZIJDE	Stempels omlaag	11450	9620	8299	7297	6508	5867	5332	4875	4476	4118	3792	3482	3173
		Stempels omhoog	11450	9196*	7459*	6243*	5343*	4650*	4100*	3653*	3282*	2969*	2704*	2474*	2274*
	OVERDWARS	Stempels omlaag	11450	9620	8299	7297	6508	5867	5332	4875	4476	4118	3792	3482	3173
		Stempels omhoog	8079*	6442*	5320*	4503*	3882*	3393*	2999*	2674*	2401*	2169*	1971*	1799*	1648*
+ 2,0 m	VOORZIJDE	Stempels omlaag	1339	5367	8292	7283	6477	5816	5264	4792	4378	4007	3665	3338	3011
		Stempels omhoog	1339	5367	7053*	5947*	5121*	4479*	3967*	3549*	3201*	2907*	2655*	2437*	2246*
	OVERDWARS	Stempels omlaag	1339	5367	8292	7283	6477	5816	5264	4792	4378	4007	3665	3338	3011
		Stempels omhoog	1339	5367	4952*	4231*	3675*	3233*	2873*	2575*	2324*	2110*	1925*	1763*	1621*
+ 1,0 m	VOORZIJDE	Stempels omlaag		3077	6471	6884	6167	5555	5027	4567	4157	3783	3433	3094	2746
		Stempels omhoog		3077	6471	5731*	4951*	4345*	3860*	3463*	3132*	2852*	2612*	2403*	2222*
	OVERDWARS	Stempels omlaag		3077	6471	6884	6167	5555	5027	4567	4157	3783	3433	3094	2746
		Stempels omhoog		3077	4703*	4032*	3517*	3107*	2772*	2494*	2258*	2057*	1883*	1731*	1597*
0,0 m	VOORZIJDE	Stempels omlaag		3313	5512	6043	5511	5015	4561	4147	3765	3405	3058	2710	2339
		Stempels omhoog		3313	5512	5603*	4840*	4252*	3782*	3399*	3080*	2810*	2579*	2379*	2205*
	OVERDWARS	Stempels omlaag		3313	5512	6043	5511	5015	4561	4147	3765	3405	3058	2710	2339
		Stempels omhoog		3313	4573*	3914*	3414*	3019*	2699*	2433*	2208*	2017*	1851*	1707*	1581*

De aangegeven maximale hijscapaciteiten in kilogrammen (kg) zijn bepaald volgens ISO 10567, en wel met 25% standzekerheid of met 87% van de maximale hydraulische hijscapaciteit. Deze waarden zijn bepaald aan het uiteinde van de knikarm, zonder bakcilinder en bakkinematic en gekozen bij een optimale armpositie met hydraulische druk-bijschakeling. Gewichten van aangebouwde toebehoren (grijper, magneet, etc.) moeten afgetrokken worden van de tabelwaarden. Deze lijst is gebaseerd op een machine met onderwag breedte van 2,5 mtr. Hijstabel van machine met 2,75 mtr onderwag breedte is optioneel beschikbaar. *Begrensd door standzekerheid

WERKBEREIK 180MH

Arm 6,00 m (C6.6i) met knikarm 4,00 m (D6.14iS)



HEFCAPACITEIT 180MH

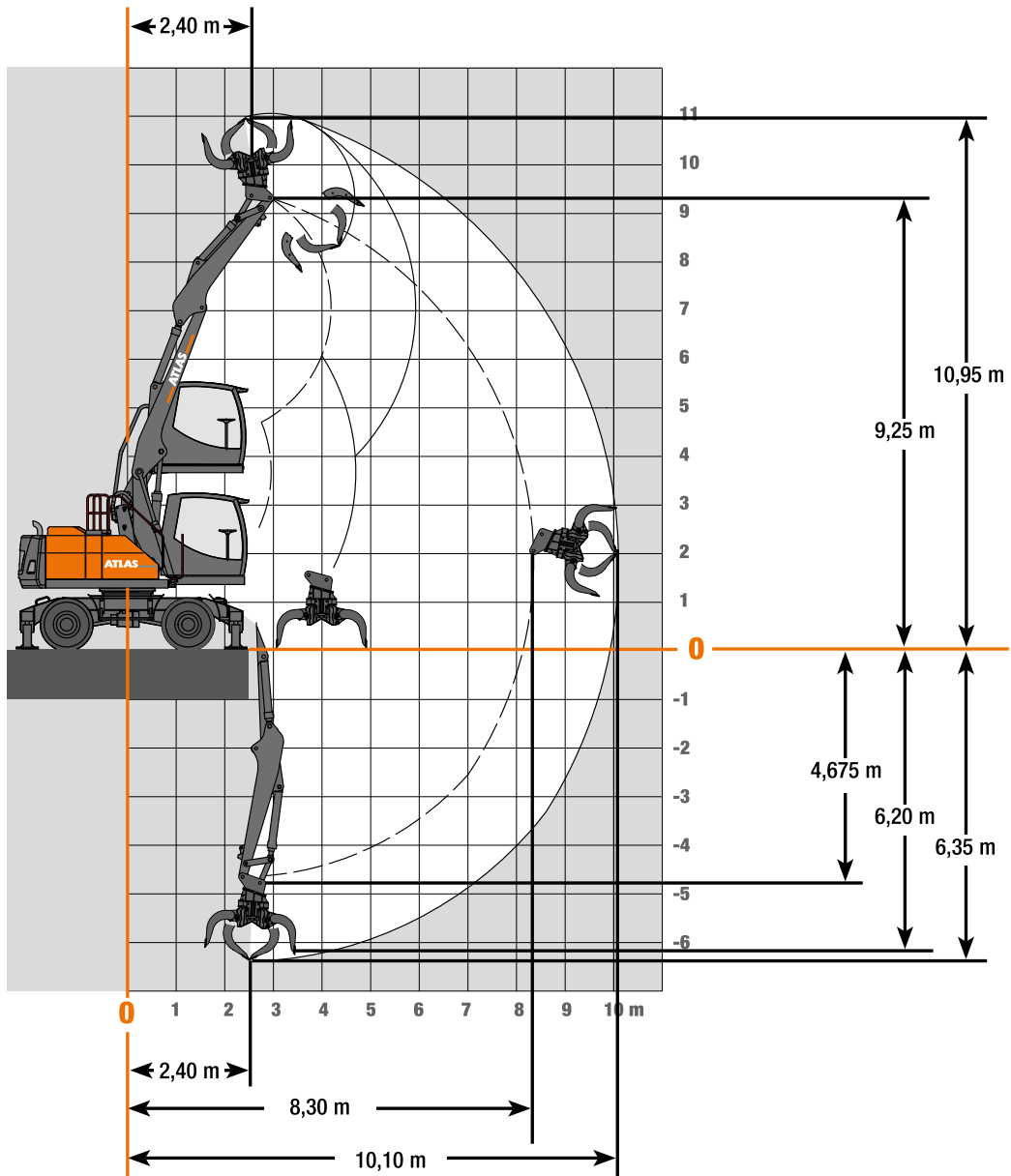
Arm 6,00 m (C6.6i) met knikarm 4,0 m (D6.14iS)

Hefcapaciteit Arm 6,00 m (C6.6i) met knikarm 4,00 m (D6.14iS). Max. bereik 11,05 m															
Hoogte	Positie bovenwagen		3,0 m	3,5 m	4,0 m	4,5 m	5,0 m	5,5 m	6,0 m	6,5 m	7,0 m	7,5 m	8,0 m	8,5 m	9,0 m
+ 8,0 m	VOORZIJDE	Stempels omlaag			7353	6324	5827	5407	5044	4723					
		Stempels omhoog			7353	6324	5827	5130*	4469*	3933*					
	OVERDWARS	Stempels omlaag			7353	6324	5827	5407	5044	4723					
		Stempels omhoog			6092*	5251*	4460*	3843*	3347*	2939*					
+ 7,0 m	VOORZIJDE	Stempels omlaag			7295	6359	5851	5420	5047	4717	4418	4141			
		Stempels omhoog			7295	6359	5851	5123*	4469*	3941*	3503*	3134*			
	OVERDWARS	Stempels omlaag			7295	6359	5851	5420	5047	4717	4418	4141			
		Stempels omhoog			6091*	5235*	4448*	3836*	3347*	2947*	2612*	2327*			
+ 6,0 m	VOORZIJDE	Stempels omlaag			7171	6510	5965	5503	5104	4753	4437	4147	3873		
		Stempels omhoog			7171	6510	5880*	5066*	4426*	3909*	3482*	3124*	2817*		
	OVERDWARS	Stempels omlaag			7171	6510	5965	5503	5104	4753	4437	4147	3873		
		Stempels omhoog			6130*	5153*	4381*	3783*	3306*	2917*	2592*	2317*	2080*		
+ 5,0 m	VOORZIJDE	Stempels omlaag	8175	8460	7513	6762	6148	5634	5194	4811	4470	4160	3871	3591	
		Stempels omhoog	8175	8460	7513	6762	5749*	4962*	4344*	3845*	3433*	3087*	2793*	2537*	
	OVERDWARS	Stempels omlaag	8175	8460	7513	6762	6148	5634	5194	4811	4470	4160	3871	3591	
		Stempels omhoog	8175	7368*	5988*	4999*	4259*	3686*	3229*	2856*	2545*	2282*	2057*	1860*	
+ 4,0 m	VOORZIJDE	Stempels omlaag	10614	9080	7943	7062	6357	5776	5287	4865	4493	4159	3850	3557	3263
		Stempels omhoog	10614	9080	7867*	6537*	5562*	4818*	4231*	3756*	3363*	3033*	2751*	2509*	2299*
	OVERDWARS	Stempels omlaag	10614	9080	7943	7062	6357	5776	5287	4865	4493	4159	3850	3557	3263
		Stempels omhoog	8893*	6973*	5691*	4774*	4086*	3550*	3122*	2771*	2478*	2230*	2017*	1832*	1672*
+ 3,0 m	VOORZIJDE	Stempels omlaag	11445	9616	8295	7294	6505	5865	5330	4873	4474	4117	3791	3481	3172
		Stempels omhoog	11445	9191*	7455*	6239*	5340*	4648*	4098*	3651*	3280*	2968*	2703*	2474*	2273*
	OVERDWARS	Stempels omlaag	11445	9616	8295	7294	6505	5865	5330	4873	4474	4117	3791	3481	3172
		Stempels omhoog	8074*	6438*	5316*	4500*	3879*	3391*	2997*	2672*	2399*	2168*	1970*	1798*	1647*
+ 2,0 m	VOORZIJDE	Stempels omlaag	6426	8289	7280	6474	5814	5262	4790	4377	4006	3664	3337	3010	
		Stempels omhoog	6426	7049*	5944*	5118*	4477*	3965*	3547*	3200*	2906*	2654*	2436*	2245*	
	OVERDWARS	Stempels omlaag	6426	8289	7280	6474	5814	5262	4790	4377	4006	3664	3337	3010	
		Stempels omhoog	5919*	4948*	4228*	3672*	3230*	2871*	2573*	2323*	2108*	1923*	1762*	1620*	
+ 1,0 m	VOORZIJDE	Stempels omlaag	3662	7213	6881	6164	5552	5025	4565	4155	3781	3432	3093	2745	
		Stempels omhoog	3662	6775*	5728*	4948*	4342*	3858*	3461*	3131*	2851*	2610*	2402*	2221*	
	OVERDWARS	Stempels omlaag	3662	7213	6881	6164	5552	5025	4565	4155	3781	3432	3093	2745	
		Stempels omhoog	3662	4699*	4029*	3514*	3104*	2770*	2492*	2257*	2056*	1881*	1730*	1596*	
0,0 m	VOORZIJDE	Stempels omlaag	3758	6011	6040	5508	5012	4559	4145	3763	3404	3057	2709	2338	
		Stempels omhoog	3758	6011	5600*	4838*	4249*	3780*	3397*	3078*	2808*	2577*	2377*	2204*	
	OVERDWARS	Stempels omlaag	3758	6011	6040	5508	5012	4559	4145	3763	3404	3057	2709	2338	
		Stempels omhoog	3758	4570*	3912*	3411*	3017*	2696*	2431*	2207*	2015*	1850*	1706*	1580*	

De aangegeven maximale hijscapaciteiten in kilogrammen (kg) zijn bepaald volgens ISO 10567, en wel met 25% standzekerheid of met 87% van de maximale hydraulische hijscapaciteit. Deze waarden zijn bepaald aan het uiteinde van de knikarm, zonder bakcilinder en bakkinematic en gekozen bij een optimale armpositie met hydraulische druk-bijschakeling. Gewichten van aangebouwde toebehoren (grijper, magneet, etc.) moeten afgetrokken worden van de tabelwaarden. Deze lijst is gebaseerd op een machine met onderwag breedte van 2,5 mtr. Hijstabel van machine met 2,75 mtr onderwag breedte is optioneel beschikbaar. *Begrensd door standzekerheid

WERKBEREIK 180MH

Verstelbare giek: Arm 1,87 m (C6.41) en giek 3,62 m (C6.461) met knikarm 2,65 m (D6.3)



HEFCAPACITEIT 180MH

Verstelbare giek: Arm 1,87 m (C6.41) en giek 3,62 m (C6.461) met knikarm 2,65 m (D6.3). Max. bereik 9,73 m

Hefcapaciteit Arm 1,87 m (C6.41) en giek 3,62 m (C6.461) met knikarm 2,65 m (D6.3). Max. bereik 9,73 m													
Hoogte	Positie bovenwagen		3,0 m	3,5 m	4,0 m	4,5 m	5,0 m	5,5 m	6,0 m	6,5 m	7,0 m	7,5 m	8,0 m
+ 7,0 m	VOORZIJDE	Stempels omlaag				4715	4699	4509	3810				
		Stempels omhoog				4715	4699	4509	3810				
	OVERDWARS	Stempels omlaag				4715	4699	4509	3810				
		Stempels omhoog				4715	4252*	3644*	3109*				
+ 6,0 m	VOORZIJDE	Stempels omlaag			4434	4691	4782	4781	4596	4210			
		Stempels omhoog			4434	4691	4782	4781	4248*	3721*			
	OVERDWARS	Stempels omlaag			4434	4691	4782	4781	4596	4210			
		Stempels omhoog			4434	4691	4247*	3698*	3224*	2779*			
+ 5,0 m	VOORZIJDE	Stempels omlaag		4608	4949	5131	5162	4963	4674	4398	4197	2659	
		Stempels omhoog		4608	4949	5131	5162	4772*	4223	3772*	3310*	2659	
	OVERDWARS	Stempels omlaag		4608	4949	5131	5162	4963	4674	4398	4197	2659	
		Stempels omhoog		4608	4949	4860*	4195*	3668*	3245*	2839*	2461*	2131*	
+ 4,0 m	VOORZIJDE	Stempels omlaag	8244	7784	6854	6159	5618	5184	4827	4499	4248	4015	
		Stempels omhoog	8244	7784	6854	6159	5363*	4704	4179*	3749*	3330*	2934*	
	OVERDWARS	Stempels omlaag	8244	7784	6854	6159	5618	5184	4827	4499	4248	4015	
		Stempels omhoog	8244	6740*	5596*	4757*	4119*	3620*	3220*	2856*	2483*	2163*	
+ 3,0 m	VOORZIJDE	Stempels omlaag	8155	8092	7515	6628	5957	5428	4996	4622	4322	4056	3274
		Stempels omhoog	8155	8092	7151	6079*	5267*	4638	4133	3724*	3318*	2931*	2598*
	OVERDWARS	Stempels omlaag	8155	8092	7515	6628	5957	5428	4996	4622	4322	4056	3274
		Stempels omhoog	8071*	6528*	5454*	4657*	4047*	3571*	3191*	2843*	2473*	2159*	1891*
+ 2,0 m	VOORZIJDE	Stempels omlaag	8839	8602	7963	6973	6215	5618	5132	4727	4373	4062	3752
		Stempels omhoog	8839	8473*	7021*	5979*	5195*	4586*	4102	3716*	3279*	2901*	2581*
	OVERDWARS	Stempels omlaag	8839	8602	7963	6973	6215	5618	5132	4727	4373	4062	3752
		Stempels omhoog	7900*	6398*	5353*	4584*	3998*	3539*	3181*	2798*	2433*	2128*	1875*
+ 1,0 m	VOORZIJDE	Stempels omlaag	9371	8837	8009	7047	6287	5671	5160	4730	4365	4057	3639
		Stempels omhoog	9371	8430	6977*	5941*	5171*	4574*	4110	3657*	3218*	2853*	2554*
	OVERDWARS	Stempels omlaag	9371	8837	8009	7047	6287	5671	5160	4730	4365	4057	3639
		Stempels omhoog	7861*	6346*	5316	4565*	3987*	3498*	3092*	2717*	2368*	2081*	1848*
0,0 m	VOORZIJDE	Stempels omlaag	10323	9260	8016	7039	6274	5658	5152	4731	4384	4018	
		Stempels omhoog	10323	8472	7003*	5966*	5198*	4601*	4069*	3559*	3141*	2799*	
	OVERDWARS	Stempels omlaag	10323	9260	8016	7039	6274	5658	5152	4731	4384	4018	
		Stempels omhoog	7723*	6212*	5180*	4424*	3843*	3380*	2999*	2615*	2292*	2029*	
- 1,0 m	VOORZIJDE	Stempels omlaag	11166	9393	8080	7089	6316	5699	5200	4809	4324	3506	
		Stempels omhoog	10841*	8586*	7066*	5960*	5140*	4504*	3934*	3455*	3071*	2764*	
	OVERDWARS	Stempels omlaag	11166	9393	8080	7089	6316	5699	5200	4809	4324	3506	
		Stempels omhoog	7493*	6014*	5012*	4285*	3730*	3289*	2872*	2513*	2225*	1996*	

De aangegeven maximale hijscapaciteiten in kilogrammen (kg) zijn bepaald volgens ISO 10567, en wel met 25% standzekerheid of met 87% van de maximale hydraulische hijscapaciteit. Deze waarden zijn bepaald aan het uiteinde van de knikarm, zonder bakcilinder en bakkinematic en gekozen bij een optimale armpositie met hydraulische druk-bijschakeling. Gewichten van aangebouwde toebehoren (grijper, magneet, etc.) moeten afgetrokken worden van de tabelwaarden. Deze hijstabel is gebaseerd op een machine met onderwag breedte van 2,5 mtr. Hijstabel van machine met 2,75 mtr onderwag breedte is optioneel beschikbaar. *Begrensd door standzekerheid





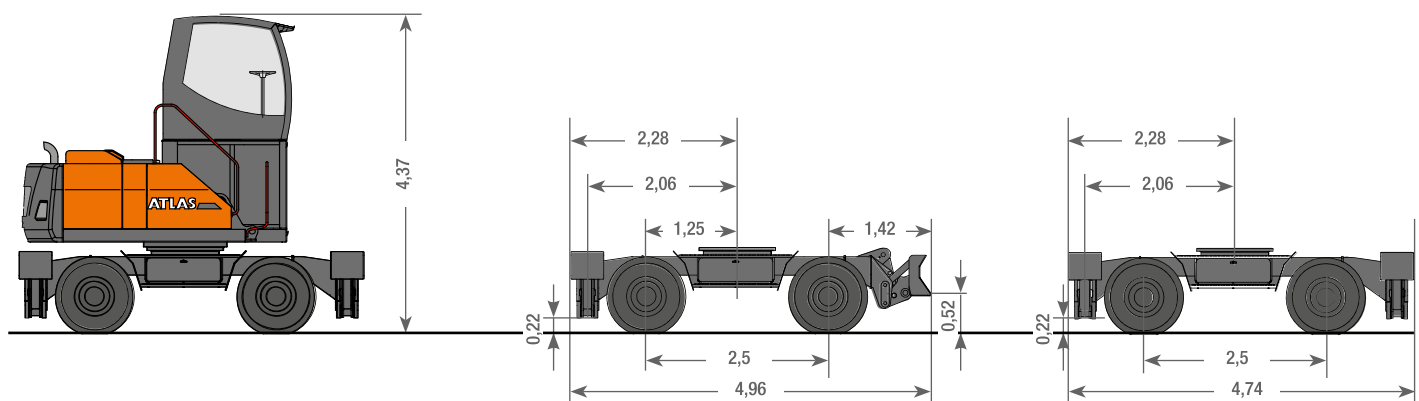
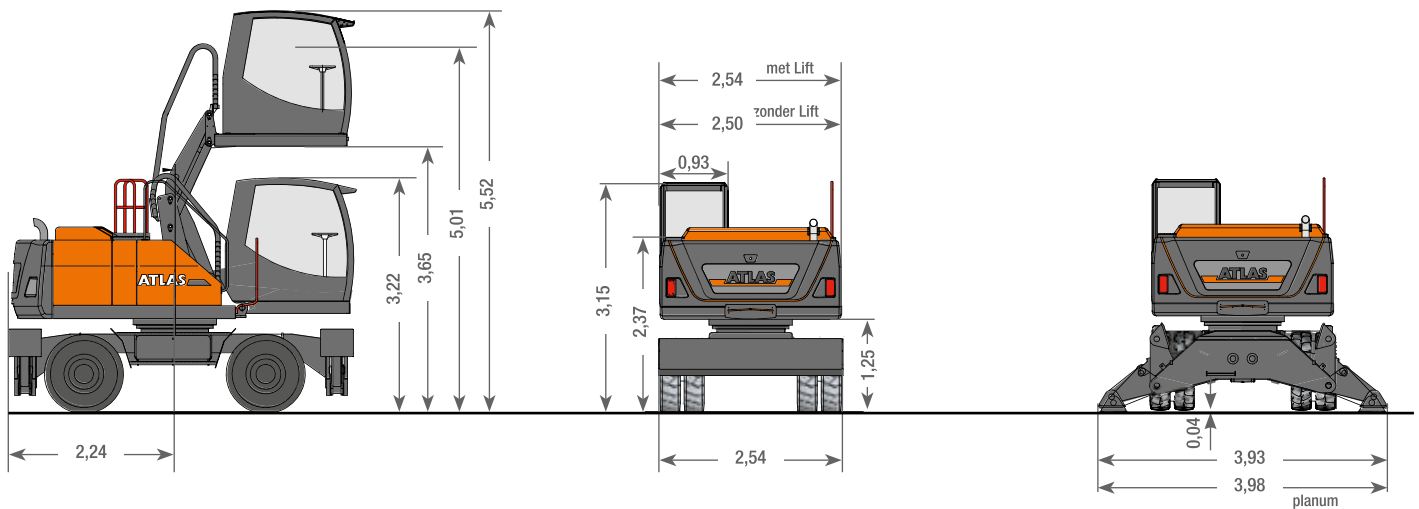
ATLAS

ATLAS

180 MH



AFMETINGEN 180MH



Onderwagen met 4-voudige afstempeling

KEMP
REESINK CONSTRUCTION EQUIPMENT

Molensteyn 47, 3454 PT De Meern
T +31 (0)30 666 60 66 E info@kemp-groep.nl

Weg en Bos 111, 2661 DM Bergschenhoek
T +31 (0)10 521 50 75 E info@kemp-groep.nl

HANS VAN DRIEL
REESINK CONSTRUCTION EQUIPMENT

Marconistraat 15, 4004 JM Tiel
T +31 (0)344 611 444 E info@hansvandriel.nl

Strangeweg 22, 7731 GW Ommen
T +31 (0)529 452 690 E info@hansvandriel.nl

Maastrichterweg 1a, 6301 BH Valkenburg
T +31 (0)43 205 71 87 E info@hansvandriel.nl

Grondverzet- en spoorwegmachines
van Tetering
WWW.TETERING.NL

Van Andelstraat 1, 4651 TA Steenberghe
T +31 (0)167 564 808 E info@tetering.nl

DE BRUYCKER-KEMP

Klokhofstraat 16, 8400 Oostende (B)
T +32 (0)59 703 005 E oostende@dbk.be

Zwaarveld 16, 9220 Hamme (B)
T +32 (0)52 399 200 E hamme@dbk.be

Industrierrein 1 - 22, 3290 Diest (B)
T +32 (0)13 313 375 E diest@dbk.be

Member of Royal Reesink

ATLAS SINCE 1919 **Industriemachine 180MH**

Aan deze brochure kunnen geen rechten worden ontleend.

180MH-NL (1) Ingangsdatum: 04-2020. De productspecificaties en prijzen kunnen zonder kennisgeving of verplichting worden gewijzigd. De foto's en/of tekeningen in dit document zijn uitsluitend bedoeld ter illustratie. Raadpleeg de relevante bedieningshandleiding voor meer informatie over het juiste gebruik van dit systeem. Wanneer u de relevante bedieningshandleiding niet opvolgt tijdens het gebruik van onze systemen of wanneer u op een andere manier onverantwoord handelt, kan dat leiden tot ernstige verwondingen of tot de dood. De enige garantie die op onze systemen van toepassing is, is de standaardgarantie die geldt voor het specifieke product en de specifieke transactie. Atlas biedt geen uitdrukkelijke of impliciete garanties. De vermelde producten en diensten kunnen handelsmerken, servicemerken of handelsnamen zijn van Atlas GmbH en/of diens dochterondernemingen. Alle rechten voorbehouden. Atlas® is een gedeponeerd handelsmerk van Atlas GmbH. Copyright © 2020 Atlas GmbH.